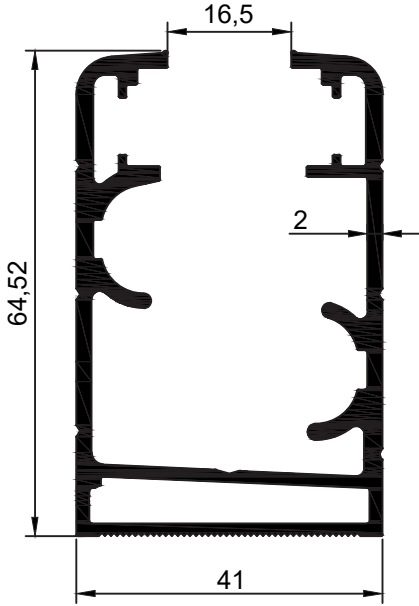


REVOLUTION IN ALUMINUM!

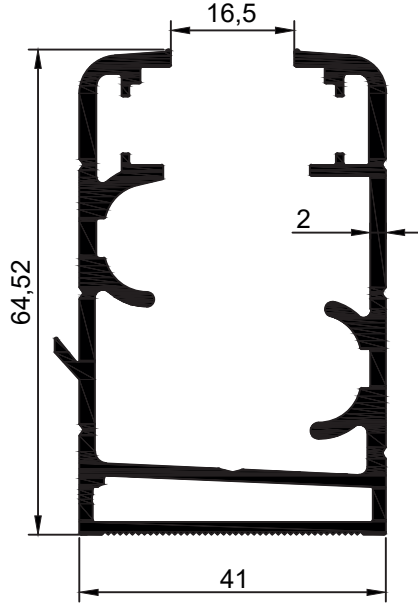


GLASS BALCONY PROFILES
CAM BALKON PROFİLLERİ

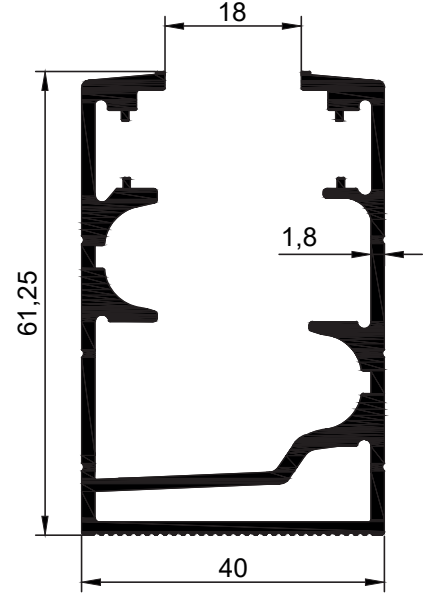




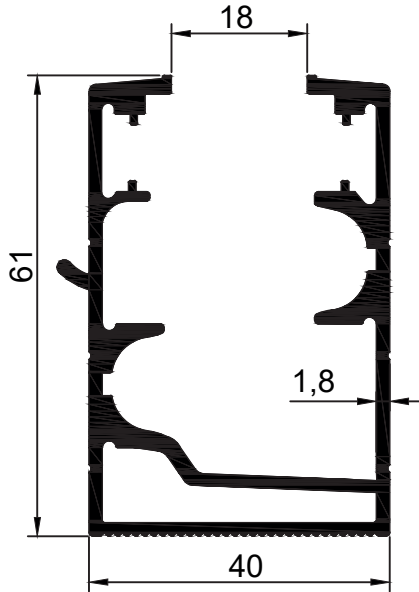
16851
1,410 Kg/Mt



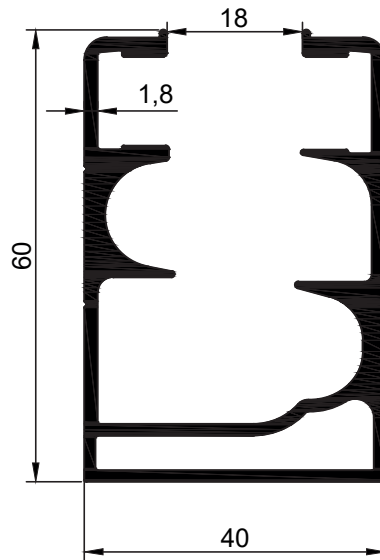
16852
1,430 Kg/Mt



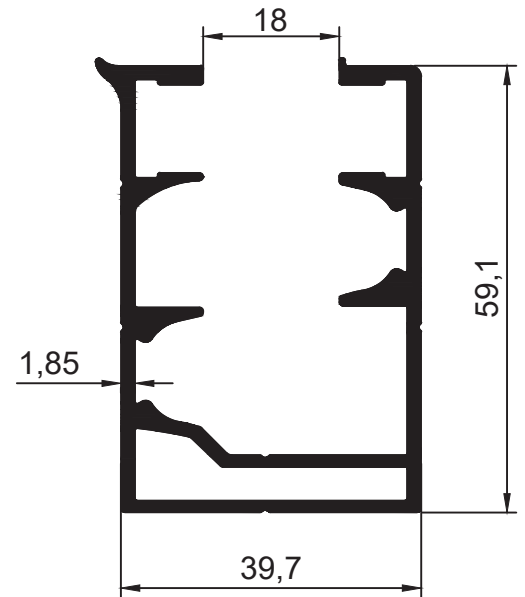
16901
1,340 Kg/Mt



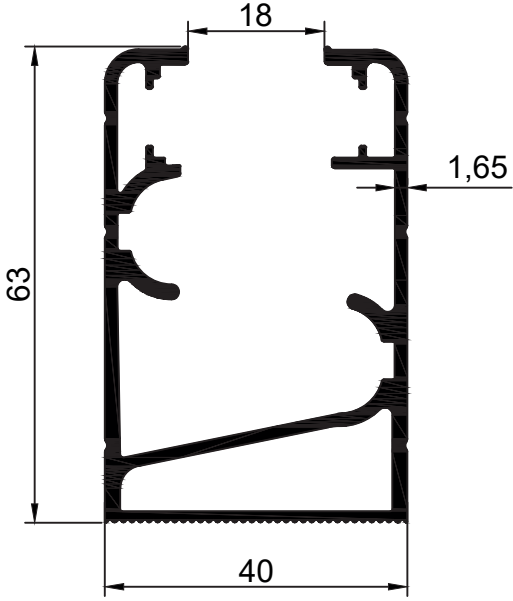
16902
1,360 Kg/Mt



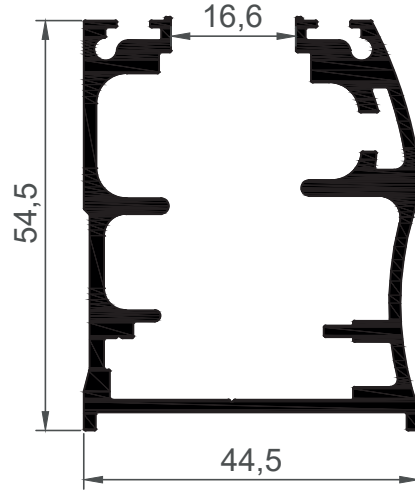
16248
1,300 Kg/Mt



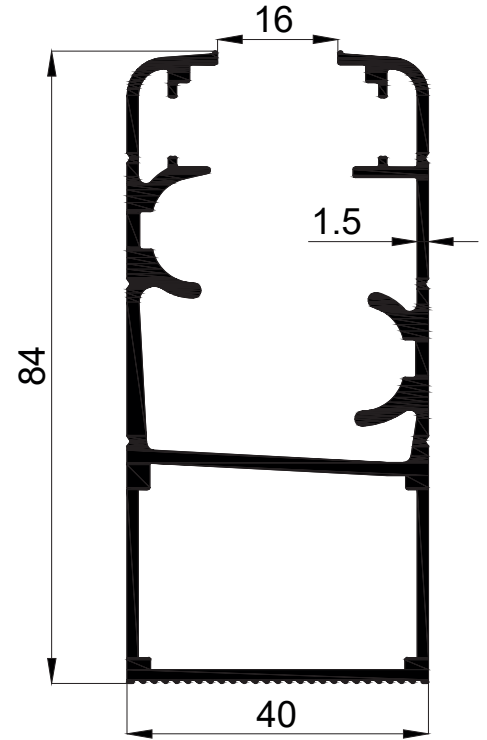
16331
1,305 Kg/Mt



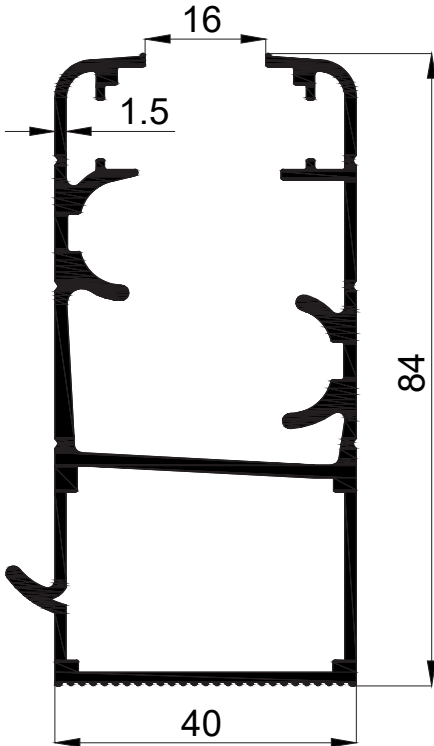
16447
1,220 Kg/Mt



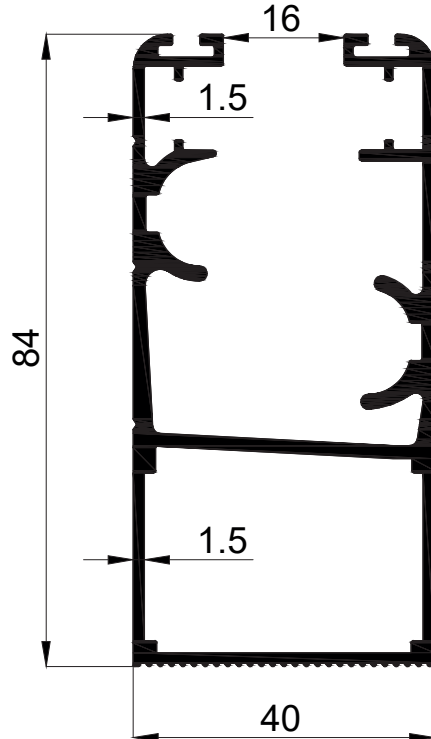
16301
1,340 Kg/Mt



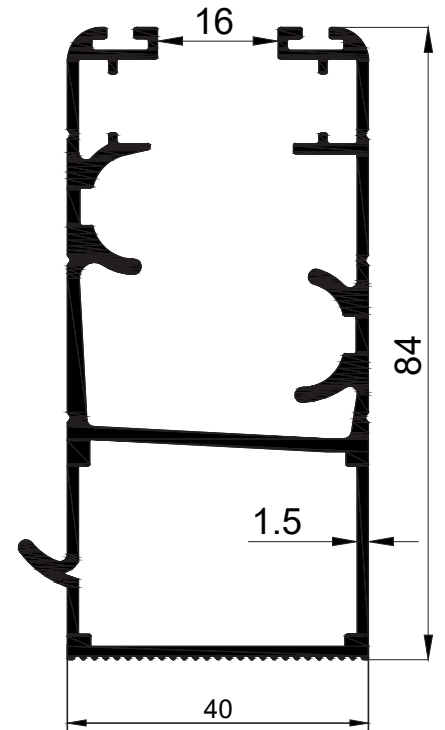
16338
1,477 Kg/Mt



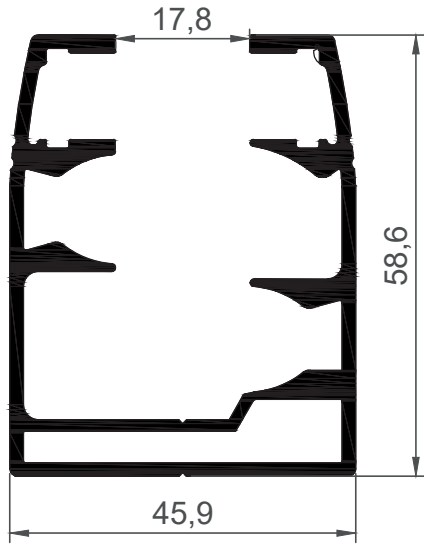
16339
1,521 Kg/Mt



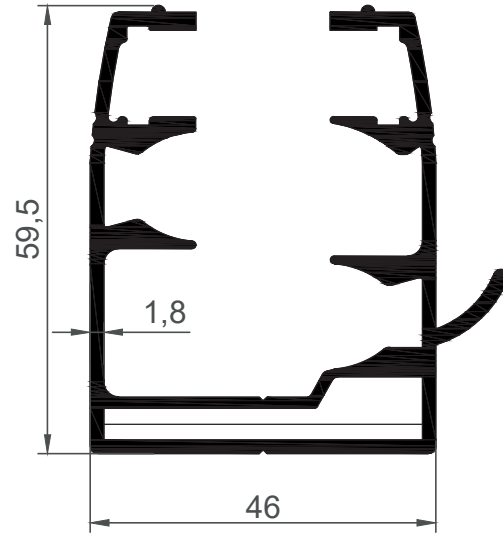
16336
1,506 Kg/Mt



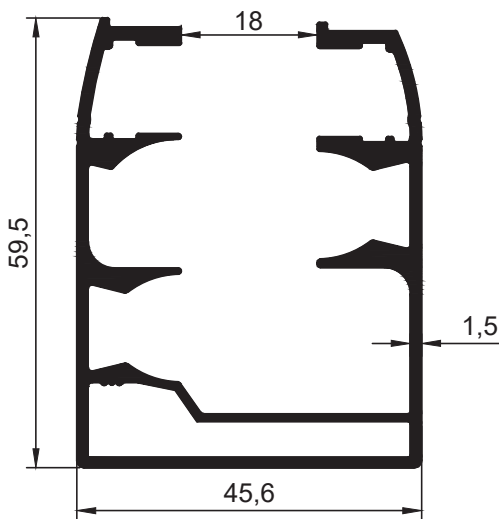
16337
1,551 Kg/Mt



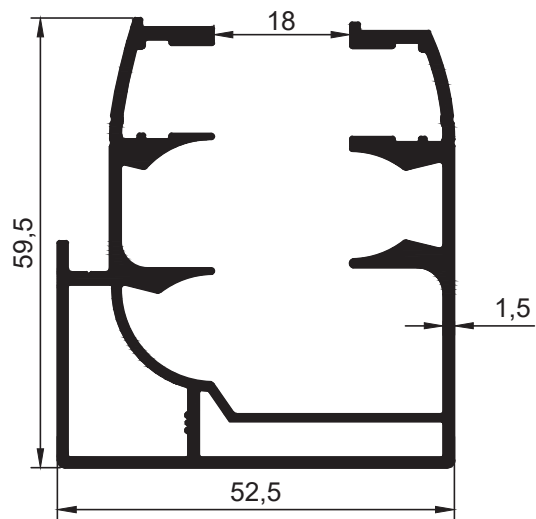
16280
1,471 Kg/Mt



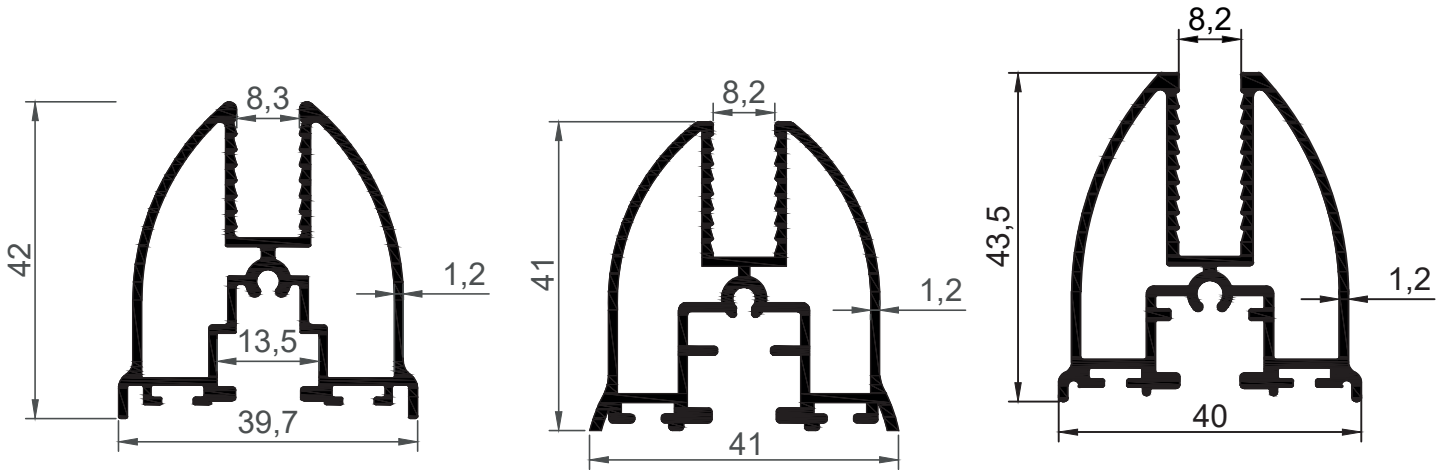
16278
1,550 Kg/Mt



16326
1,230 Kg/Mt



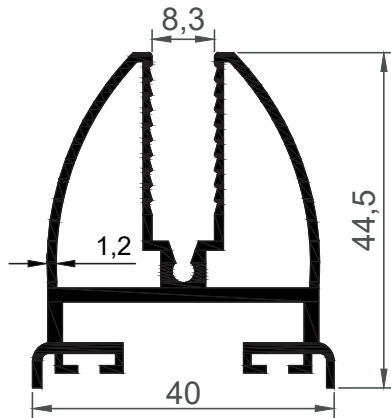
16327
1,348 Kg/Mt



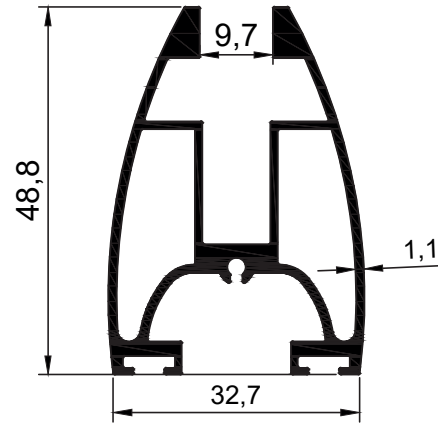
16206
0,765 Kg/Mt

16231
0,830 Kg/Mt

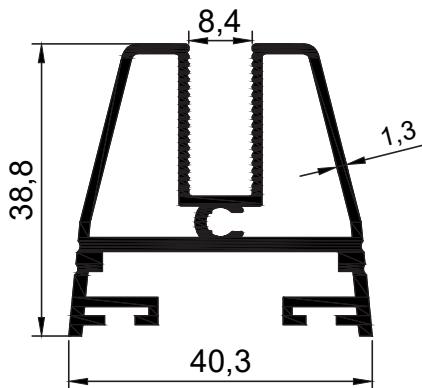
16908
0,860 Kg/Mt



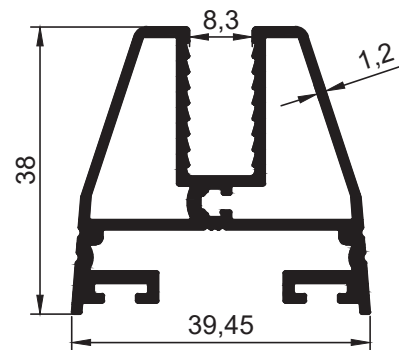
16247
0,844 Kg/Mt



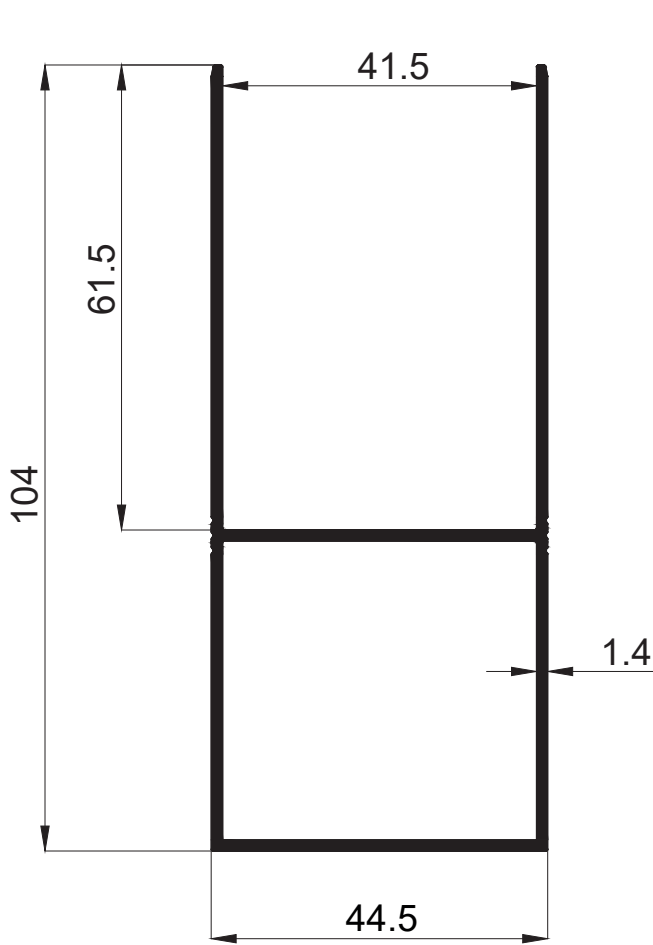
16300
0,830 Kg/Mt



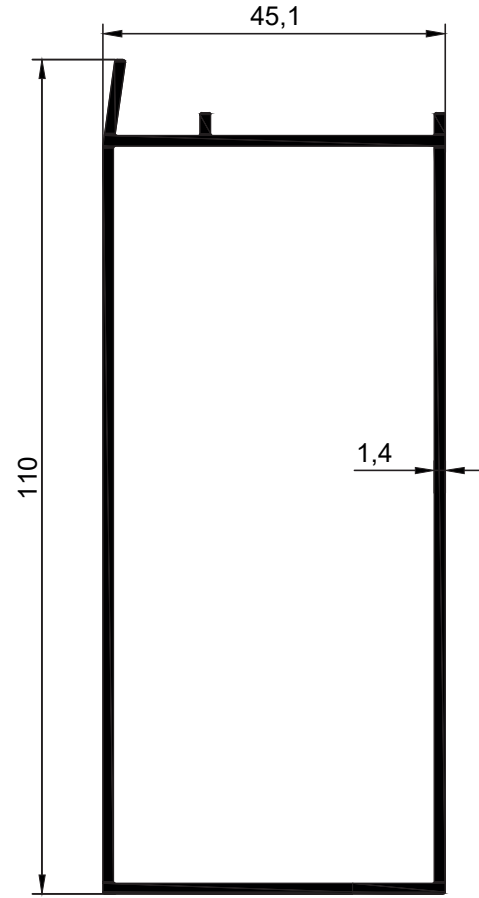
16279
0,901 Kg/Mt



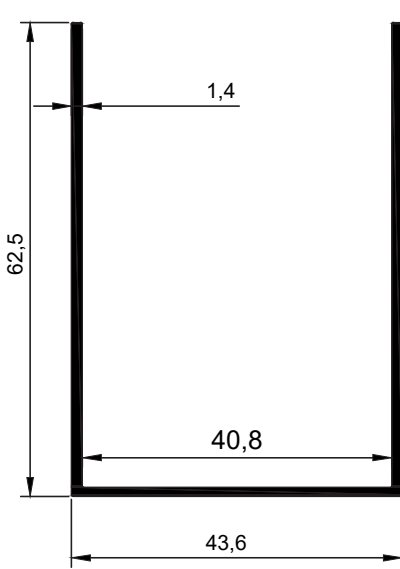
16328
0,829 Kg/Mt



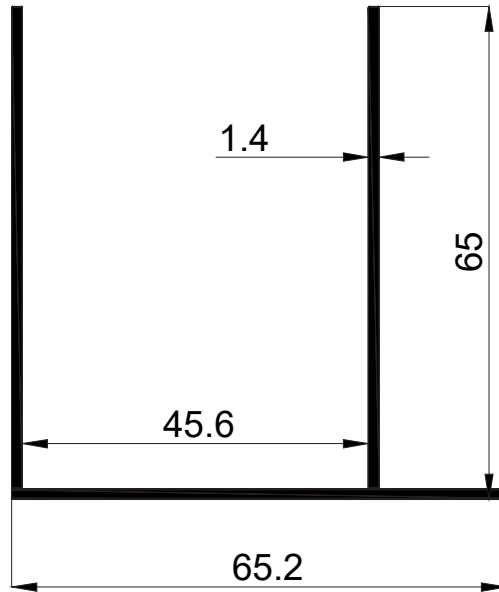
16420
1,185 Kg/Mt



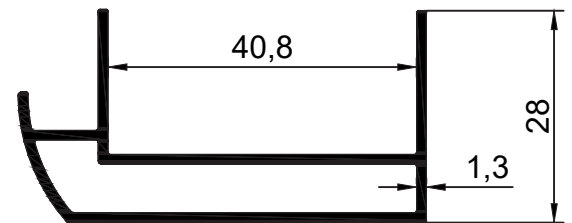
16313
1,100 Kg/Mt



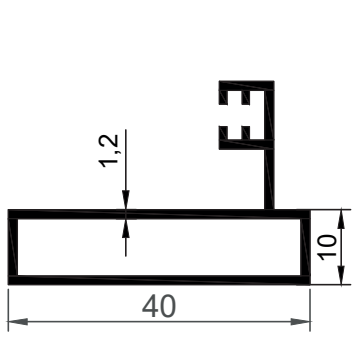
16905
0,610 Kg/Mt



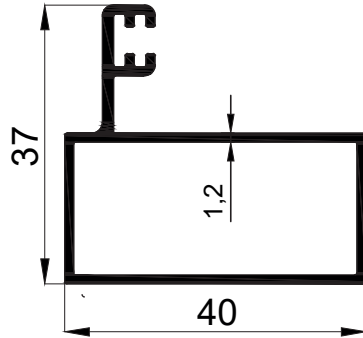
16314
0,740 Kg/Mt



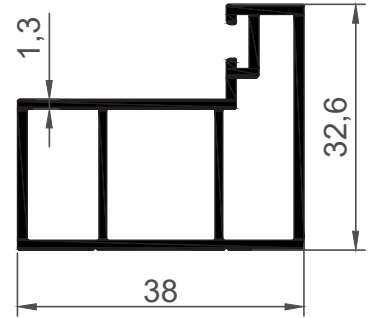
16445
0,580 Kg/Mt



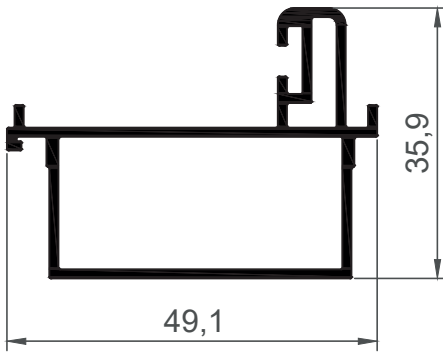
16210
0,437 Kg/Mt



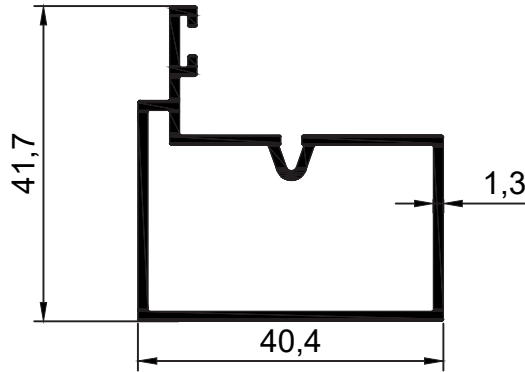
16340
0,508 Kg/Mt



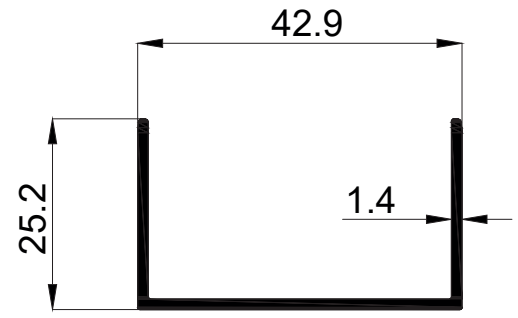
16277
0,593 Kg/Mt



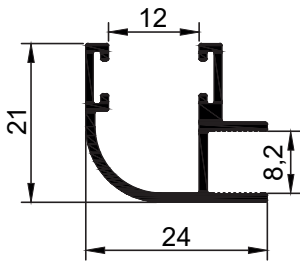
16299
0,596 Kg/Mt



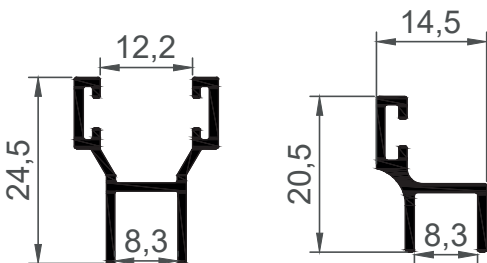
16446
0,580 Kg/Mt



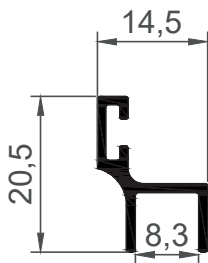
16443
0,355 Kg/Mt



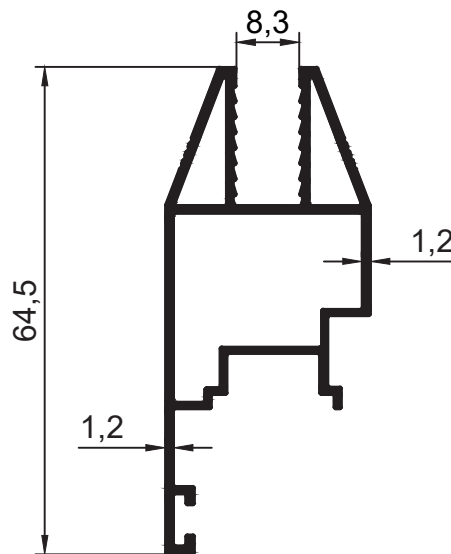
16211
0,260 Kg/Mt



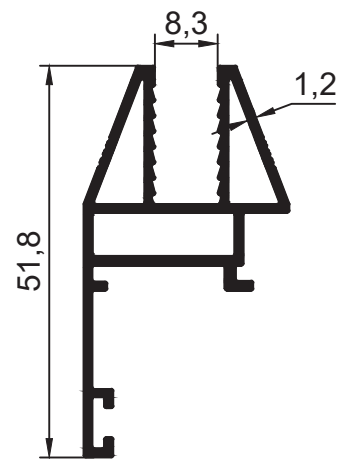
16209
0,226 Kg/Mt



16212
0,158 Kg/Mt



16329
0,680 Kg/Mt



16330
0,575 Kg/Mt

REVOLUTION IN ALUMINUM!



GLASS BALCONY PROFILES

CAM BALKON PROFİLLERİ

